

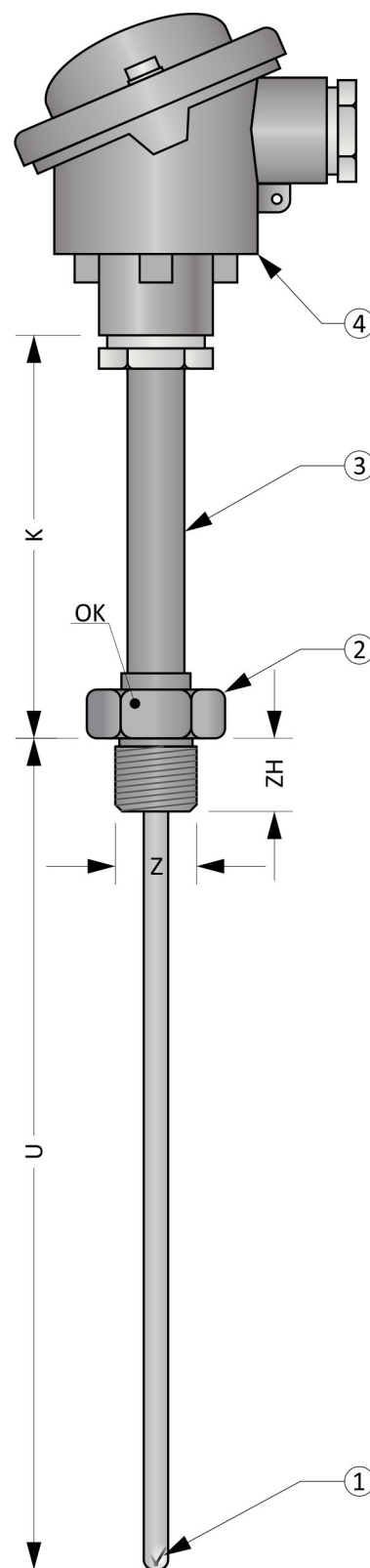
MTC8J

TERMOELEKTRICKÉ SNÍMAČE TEPLoty S MĚŘÍCÍ VLOŽKOU DO JÍMKY

Snímače teploty řady MTC8J jsou určeny pro instalaci do navařovaných či šroubovaných ochranných jímek.

Měřícím elementem je termočlánek typu „J“, „K“ nebo „N“, který pro měření teploty využívá závislost termoelektrického napětí na teplotě. Výstupním signálem je termoelektrické napětí, jehož hodnota je stanovena dle ČSN EN 60584-1 ed. 2.

Snímač je složen z armatury a vyměnitelné měřicí vložky. Armatura je tvořena hlavicí a nástavkem s navařeným šroubením. Hlavice je vybavena kabelovou vývodkou pro připojení kompenzačního vedení.



Obecné informace (Tabulka 8J.1)

	Stupeň krytí dle ČSN EN 60529	IP54 (hlavice) IP54 (nástavek v délce K) IP6X (měřicí část v délce U)
①	Měřicí vložka z termočlánekem z obecných kovů	
	Provedení	Plášťový termočlánek dle ČSN EN 61515 ed.2
②	Šroubení	
	Materiál	Nerezová ocel 1.4541
③	Nástavek	
	Materiál	Nerezová ocel 1.4541
	Vnější / vnitřní průměr	14 / 10 mm
④	Hlavice	
	Materiál	Slitina hliníku
	Kabelová vývodka	M20 x 1,5

Obrázek 8J.1: MTC8J

Volitelné parametry včetně tvorby objednáčích kódu (Tabulka 8J.2)

Poz.	Kód	MTC8J - ① ② - ③ - ④ - ⑤ ⑥ ⑦
		Typ měřicí vložky o průměru 6,0 mm (termočláanky dle ČSN EN 60584-1 ed. 2)
	2	1 x „K“, izolovaný od pláště, materiál pláště 2.4816
	3	1 x „J“, izolovaný od pláště, materiál pláště 1.4541
	8	2 x „K“, izolovaný od pláště, materiál pláště 2.4816
	9	2 x „J“, izolovaný od pláště, materiál pláště 1.4541
	E	1 x „N“, izolovaný od pláště, materiál pláště 2.4816
	H	2 x „N“, izolovaný od pláště, materiál pláště 2.4816
		Typ měřicí vložky o průměru 4,5 mm (termočláanky dle ČSN EN 60584-1 ed. 2)
	4	1 x „K“, izolovaný od pláště, materiál pláště 2.4816
	5	1 x „J“, izolovaný od pláště, materiál pláště 1.4541
①	A	2 x „K“, izolovaný od pláště, materiál pláště 2.4816
	B	2 x „J“, izolovaný od pláště, materiál pláště 1.4541
	D	1 x „N“, izolovaný od pláště, materiál pláště 2.4816
	G	2 x „N“, izolovaný od pláště, materiál pláště 2.4816
		Typ měřicí vložky o průměru 3,0 mm (termočláanky dle ČSN EN 60584-1 ed. 2)
	0	1 x „K“, izolovaný od pláště, materiál pláště 2.4816
	1	1 x „J“, izolovaný od pláště, materiál pláště 1.4541
	6	2 x „K“, izolovaný od pláště, materiál pláště 2.4816
	7	2 x „J“, izolovaný od pláště, materiál pláště 1.4541
	C	1 x „N“, izolovaný od pláště, materiál pláště 2.4816
	F	2 x „N“, izolovaný od pláště, materiál pláště 2.4816
		Třída přesnosti dle ČSN EN 60584-1 ed. 2 a provedení měřicího spoje
②	0	třída přesnosti 2, izolovaný od pláště
	1	třída přesnosti 1, izolovaný od pláště
	2	třída přesnosti 2, spojený s pláštěm
	3	třída přesnosti 1, spojený s pláštěm
		Délka ponoru U [mm]
③	xxx	volitelný rozsah od 10 do 3000 mm (minimální krok je 1 mm)
	xxx	volitelný rozsah od 3001 do 10000 mm (minimální krok je 100 mm)
		Délka nástavku K [mm]
④	xxx	volitelný rozsah od 80 do 1500 mm (minimální krok je 5 mm)
		Typ šroubení
⑤	1	Navařené šroubení Z = M27 x 2, ZH = 26 mm, OK36
	2	Navařené šroubení Z = M20 x 1,5, ZH = 17 mm, OK30
	3	Navařené šroubení Z = G½“, ZH = 17 mm, OK30
<i>Pokračování tabulky 8J.2 na další straně</i>		

Pokračování tabulky 8J.2 z předchozí strany

Poz.	Kód	MTC8J - ① ② - ③ - ④ - ⑤ ⑥ ⑦
⑥	Typ hlavice	
	0	B
	1	BH
	2	BUZ s plombovacím šroubem
	3	BUZ s rychlouzávěrem („klips“)
	4	BUZH s plombovacím šroubem
	5	BUZH s rychlouzávěrem („klips“)
⑦	Převodník (převodníky jsou určeny pro snímače s jedním termočlánkem)	
	0	bez převodníku
	2	INOR APAQ-HCF
	3	INOR miniPAQ - HLP
	5	INOR IPAQ C520
	6	INOR IPAQ C330
	7	INOR IPAQ C530
	A	s jiným převodníkem (například dodaným objednatelem)

Příklad objednacího kódu : MTC8J-01-500-250-300

... 1 x „K“, izolovaný od pláště, materiál pláště 2.4816

... Třída 1 dle ČSN EN 60584-1 ed. 2

... Délka ponoru U = 500 mm

... Délka nástavku K = 250 mm

... Navařené šroubení G½

... Hlavice A

... Bez převodníku

Orientační hmotnost výrobku: MTC8J-01-500-250-300 ... 1,0 kg

Doporučené maximální teploty dílčích částí snímače (Tabulka 8J.3)

Dílčí část	Trvalý provoz	Krátkodobý provoz
Hlavice / hlavice s převodníkem	< 100 °C / < 85 °C	-
Nástavek, šroubení	< 800 °C	-
„J“, průměr pláště 3,0 mm	< 470 °C	< 520 °C
„K“, průměr pláště 3,0 mm	< 980 °C	< 1050 °C
„N“, průměr pláště 3,0 mm	< 980 °C	< 1050 °C
„J“, průměr pláště 4,5 mm	< 550 °C	< 620 °C
„K“, průměr pláště 4,5 mm	< 1080 °C	< 1140 °C
„N“, průměr pláště 4,5 mm	< 1080 °C	< 1140 °C
„J“, průměr pláště 6,0 mm	< 650 °C	< 720 °C
„K“, průměr pláště 6,0 mm	< 1140 °C	< 1200 °C
„N“, průměr pláště 6,0 mm	< 1140 °C	< 1200 °C

Poznámka: Pracovní teploty jsou vztaženy pro měření teploty v chemicky inertním prostředí. Hodnoty jsou stanoveny empiricky.

Tolerance délek (Tabulka 8J.4)

Délka U, K	Tolerance délky U	Tolerance délky K
U, K ≤ 1500 mm	± 2 mm	± 2 mm
1500 < U ≤ 2500 mm	± 3 mm	---
U > 2500 mm	± 10 mm	---

Tolerance průměrů (Tabulka 8J.5)

Průměr snímače A	Tolerance A
A ≤ 4,5 mm	± 0,05 mm
4,5 < A mm	± 0,06 mm

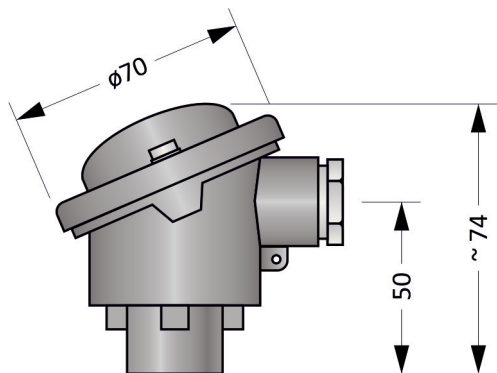
Převodníky do hlavice (Tabulka 8J.6)

Převodník je instalován v hlavici a nahrazuje svorkovnici. Při použití hlavice se zvýšeným víkem (provedení BH, BUZH) je svorkovnice zachována a převodník umístěn do víka.

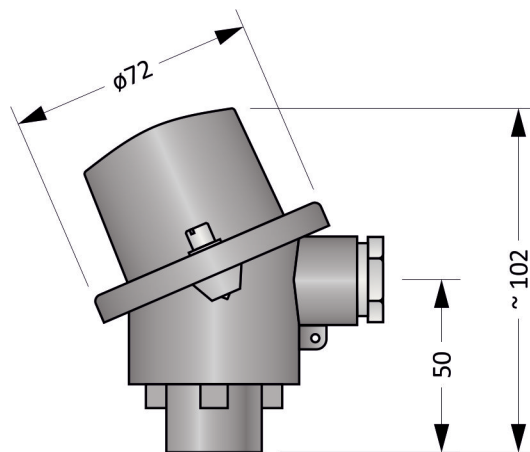
Typ	Vstup	Výstup	Nastavení	Poznámky
INOR APAQ-HCF	Termočlánek - J, K, L, N, T	4 ... 20 mA (Svorky 4 = +, 5 = -)		
INOR miniPAQ - HLP	Termočlánek - B, C, E, J, K, L, N, R, S, T, U RTD	4 ... 20 mA	PC WIN ConSoft (ICON USB adaptér)	
INOR IPAQ C330	Termočlánek - B, C, D, E, J, K, N, R, S, T RTD, mV	4 ... 20 mA, galvanicky oddělený	PC WIN ConSoft (ICON USB adaptér) INOR CONNECT (NFC, Bluetooth®)	
INOR IPAQ C530	Termočlánek - B, C, D, E, J, K, N, R, S, T RTD, mV	4 ... 20 mA, HART, galvanicky oddělený	INOR CONNECT (NFC, Bluetooth®) PC WIN ConSoft (ICON USB adaptér)	
INOR IPAQ C520	Termočlánek - B, C, D, E, J, K, N, R, S, T RTD, mV	4 ... 20 mA, HART, galvanicky oddělený	PC WIN ConSoft (ICON USB adaptér)	2 vstupy (redundance) Certifikát SIL 2, ATEX

Poznámka: Detailní informace k jednotlivým převodníkům naleznete v příslušných katalogových listech.

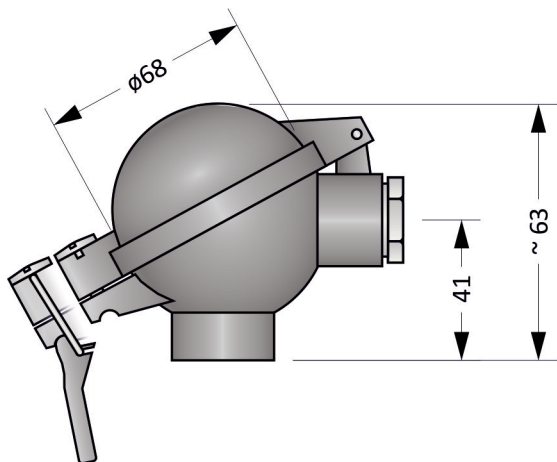
Typy hlavic



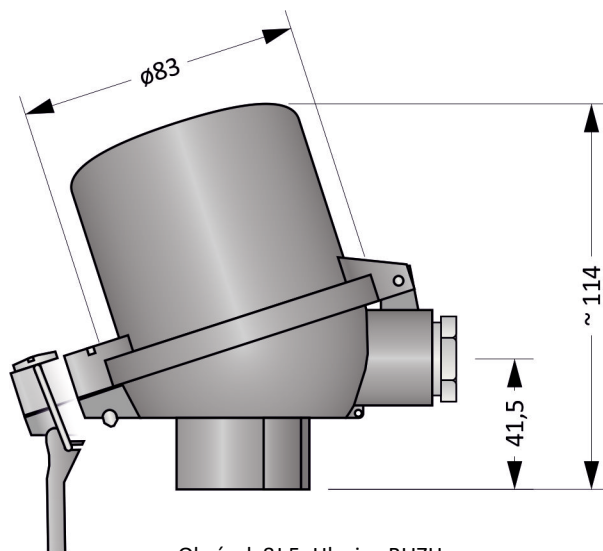
Obrázek 8J.2: Hlavice B



Obrázek 8J.3: Hlavice BH



Obrázek 8J.4: Hlavice BUZ



Obrázek 8J.5: Hlavice BUZH

Montážní a provozní předpis

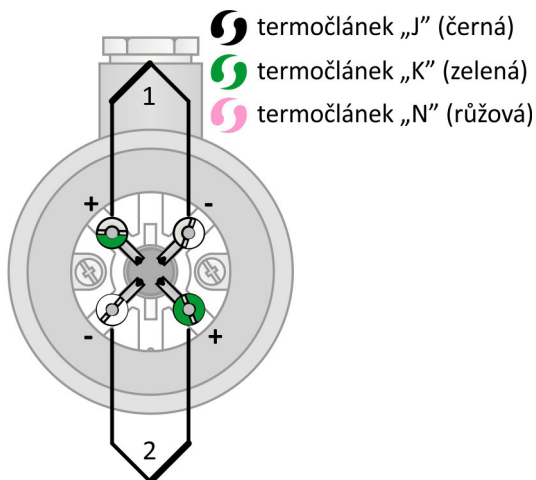
Pro mechanické upevnění slouží navařené šroubení. Ostatní části nelze použít.

Nejdelší živostnosti snímače lze dosáhnout jeho montáží ve svislé poloze.

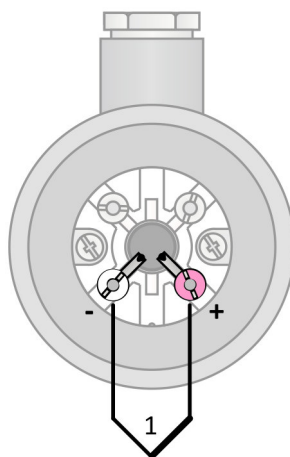
Pro zajištění krytí hlavice IP54 je nutné snímač fixovat ve svislé poloze s hlavicí v horní pozici.

Elektrické zapojení snímače s převodníkem je uvedeno na Obrázku 8J.8. Výstupním signálem je proudová smyčka 4 až 20 mA. Převodník je napájen po proudové smyčce.

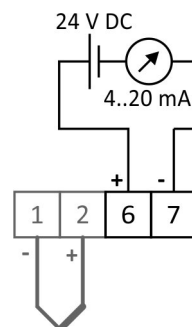
Elektrické zapojení snímače bez převodníku je uvedeno na Obrázcích 8J.6 a 8J.7. Výstupním signálem je termoelektrické napětí. Závislost teploty na termoelektrickém napětí je dána normou ČSN EN 60584-1 ed. 2.



Obrázek 8J.6: zapojení dvojitého termočlánu



Obrázek 8J.7: zapojení jednoduchého termočlánu



Obrázek 8J.8: zapojení převodníku

Prázdná strana